

# Ookami karikavõistlus 10.12.16 D+42

Competitors: 3

## Competitors

#	Name	Grade	Club	1	2	3	Wins	Pts	Pos
1	Ingvar SAAREND (48,30)	?	Jaanus		10		1	10	2
2	Andreas ÕUNMANN (44,90)	?	Jaanus				0	0	3
3	Ardjom BELJAKOV (45,00)	?	Rain	10	10		2	20	1

## Matches

Match	White			Blue	Result	Time
1	Ingvar SAAREND	1	2	Andreas ÕUNMANN	100-000	2:00
2	Ingvar SAAREND	1	3	Ardjom BELJAKOV	000-100	0:28
3	Andreas ÕUNMANN	2	3	Ardjom BELJAKOV	000-100	0:28

## Results

Pos	Name
1	Ardjom BELJAKOV, Rain
2	Ingvar SAAREND, Jaanus
3	Andreas ÕUNMANN, Jaanus

# Ookami karikavõistlus 10.12.16 D-29

Competitors: 5

## Competitors

#	Name	Grade	Club	1	2	3	4	5	Wins	Pts	Pos
1	Patrik Tobias PINDMA (27,00)	?	Rain			10	10	10	3	30	2
2	Kristian BAHMANN (26,20)	?	Agnes	10		5	10	10	4	35	1
3	Norman EESMÄE (27,00)	?	Jaanus				10	10	2	20	3
4	Tom PIIRMETS (26,90)	?	Rain						0	0	5
5	Georg ABNER (29,00)	?	Rain				10		1	10	4

## Matches

Match	White	White	Blue	Blue	Result	Time
1	Tom PIIRMETS	4	5	Georg ABNER	010-100	2:51
2	Patrik Tobias PINDMA	1	2	Kristian BAHMANN	000-103	1:49
3	Norman EESMÄE	3	4	Tom PIIRMETS	100-000	0:37
4	Patrik Tobias PINDMA	1	5	Georg ABNER	100-000	0:20
5	Kristian BAHMANN	2	3	Norman EESMÄE	012-011	2:00
6	Patrik Tobias PINDMA	1	4	Tom PIIRMETS	100-000	0:34
7	Norman EESMÄE	3	5	Georg ABNER	103-000	1:32
8	Kristian BAHMANN	2	4	Tom PIIRMETS	100-000	0:24
9	Patrik Tobias PINDMA	1	3	Norman EESMÄE	100-000	0:32
10	Kristian BAHMANN	2	5	Georg ABNER	100-000	0:26

## Results

Pos	Name
1	Kristian BAHMANN, Agnes
2	Patrik Tobias PINDMA, Rain
3	Norman EESMÄE, Jaanus
4	Georg ABNER, Rain
5	Tom PIIRMETS, Rain

# Ookami karikavõistlus 10.12.16 D-32

Competitors: 5

## Competitors

#	Name	Grade	Club	1	2	3	4	5	Wins	Pts	Pos
1	Robi TREIMUT (30,30)	?	Oscar						0	0	5
2	Ralf ADAMSON (30,20)	?	Rain	10		10	10	7	4	37	1
3	Heldor SILLING (31,50)	?	Agnes	10			7	10	3	27	2
4	Oskar RÄÄSK (32,00)	?	Rain	10					1	10	4
5	Robert KUKOTA (30,00)	?	Rain	7			7		2	14	3

## Matches

Match	White	Grade	Blue	Grade	Result	Time
1	Oskar RÄÄSK	4	Robert KUKOTA	5	000-010	2:00
2	Robi TREIMUT	1	Ralf ADAMSON	2	000-100	0:24
3	Heldor SILLING	3	Oskar RÄÄSK	4	010-000	2:00
4	Robi TREIMUT	1	Robert KUKOTA	5	002-011	2:00
5	Ralf ADAMSON	2	Heldor SILLING	3	100-000	1:02
6	Robi TREIMUT	1	Oskar RÄÄSK	4	000-100	1:45
7	Heldor SILLING	3	Robert KUKOTA	5	100-010	1:23
8	Ralf ADAMSON	2	Oskar RÄÄSK	4	101-000	1:09
9	Robi TREIMUT	1	Heldor SILLING	3	000-101	0:31
10	Ralf ADAMSON	2	Robert KUKOTA	5	011-000	2:00

## Results

Pos	Name
1	Ralf ADAMSON, Rain
2	Heldor SILLING, Agnes
3	Robert KUKOTA, Rain
4	Oskar RÄÄSK, Rain
5	Robi TREIMUT, Oscar

# Ookami karikavõistlus 10.12.16 D-35

Competitors: 4

## Competitors

#	Name	Grade	Club	1	2	3	4	Wins	Pts	Pos
1	Janeli LAANESTE (32,80)	?	Jaanus		10			1	10	3
2	Gerturd emily SCHMIDT (35,00)	?	Jaanus					0	0	4
3	Edgar PEIAL (34,60)	?	Geir	10	7			2	17	2
4	Andre NÄPPI (35,00)	?	Rain	7	10	5		3	22	1

## Matches

Match	White	Blue	Result	Time
1	Janeli LAANESTE 1 2	Gerturd emily SCHMIDT	100-000	3:00
2	Edgar PEIAL 3 4	Andre NÄPPI	000-001	2:00
3	Janeli LAANESTE 1 3	Edgar PEIAL	011-100	1:19
4	Gerturd emily SCHMIDT 2 4	Andre NÄPPI	000-100	1:06
5	Janeli LAANESTE 1 4	Andre NÄPPI	000-012	2:00
6	Gerturd emily SCHMIDT 2 3	Edgar PEIAL	001-011	2:00

## Results

Pos	Name
1	Andre NÄPPI, Rain
2	Edgar PEIAL, Geir
3	Janeli LAANESTE, Jaanus
4	Gerturd emily SCHMIDT, Jaanus

# Ookami karikavõistlus 10.12.16 D-38

Competitors: 3

## Competitors

#	Name	Grade	Club	1	2	3	Wins	Pts	Pos
1	Sander TALTS (37,10)	?	Rain		10	10	2	20	1
2	Oliver LEMBRA (37,50)	?	Rain			5	1	5	2
3	Robert LAASIK (37,00)	?	Oscar				0	0	3

## Matches

Match	White			Blue	Result	Time
1	Sander TALTS	1	2	Oliver LEMBRA	101-000	1:20
2	Sander TALTS	1	3	Robert LAASIK	100-000	3:00
3	Oliver LEMBRA	2	3	Robert LAASIK	001-000	2:00

## Results

Pos	Name
1	Sander TALTS, Rain
2	Oliver LEMBRA, Rain
3	Robert LAASIK, Oscar

# Ookami karikavõistlus 10.12.16 D-42

Competitors: 4

## Competitors

#	Name	Grade	Club	1	2	3	4	Wins	Pts	Pos
1	Kaur ARUKAEVU (39,60)	6.kyu	Geir		10	7		2	17	2
2	Jaan heinri NILLER (42,00)	?	Geir					0	0	4
3	Ats Joosep KIVISTIK (42,00)	?	Jaanus		10			1	10	3
4	Karl konrad gustav VARE (40,30)		Rain	10	10	10		3	30	1

## Matches

Match	White	Blue	Result	Time
1	Kaur ARUKAEVU	1 2 Jaan heinri NILLER	101-000	0:57
2	Ats Joosep KIVISTIK	3 4 Karl konrad gustav VARE	000-100	0:24
3	Kaur ARUKAEVU	1 3 Ats Joosep KIVISTIK	012-000	2:00
4	Jaan heinri NILLER	2 4 Karl konrad gustav VARE	000-100	0:23
5	Kaur ARUKAEVU	1 4 Karl konrad gustav VARE	000-100	0:32
6	Jaan heinri NILLER	2 3 Ats Joosep KIVISTIK	000-102	1:02

## Results

Pos	Name
1	Karl konrad gustav VARE, Rain
2	Kaur ARUKAEVU, Geir
3	Ats Joosep KIVISTIK, Jaanus
4	Jaan heinri NILLER, Geir

# Ookami karikavõistlus 10.12.16 E+38

Competitors: 3

## Competitors

#	Name	Grade	Club	1	2	3	Wins	Pts	Pos
1	Raul ERM (38,40)	?	Agnes		10		1	10	2
2	Rasmus HANSSON (38,90)	?	Oscar				0	0	3
3	Magnus VIKSI (39,20)	?	Jaanus	10	10		2	20	1

## Matches

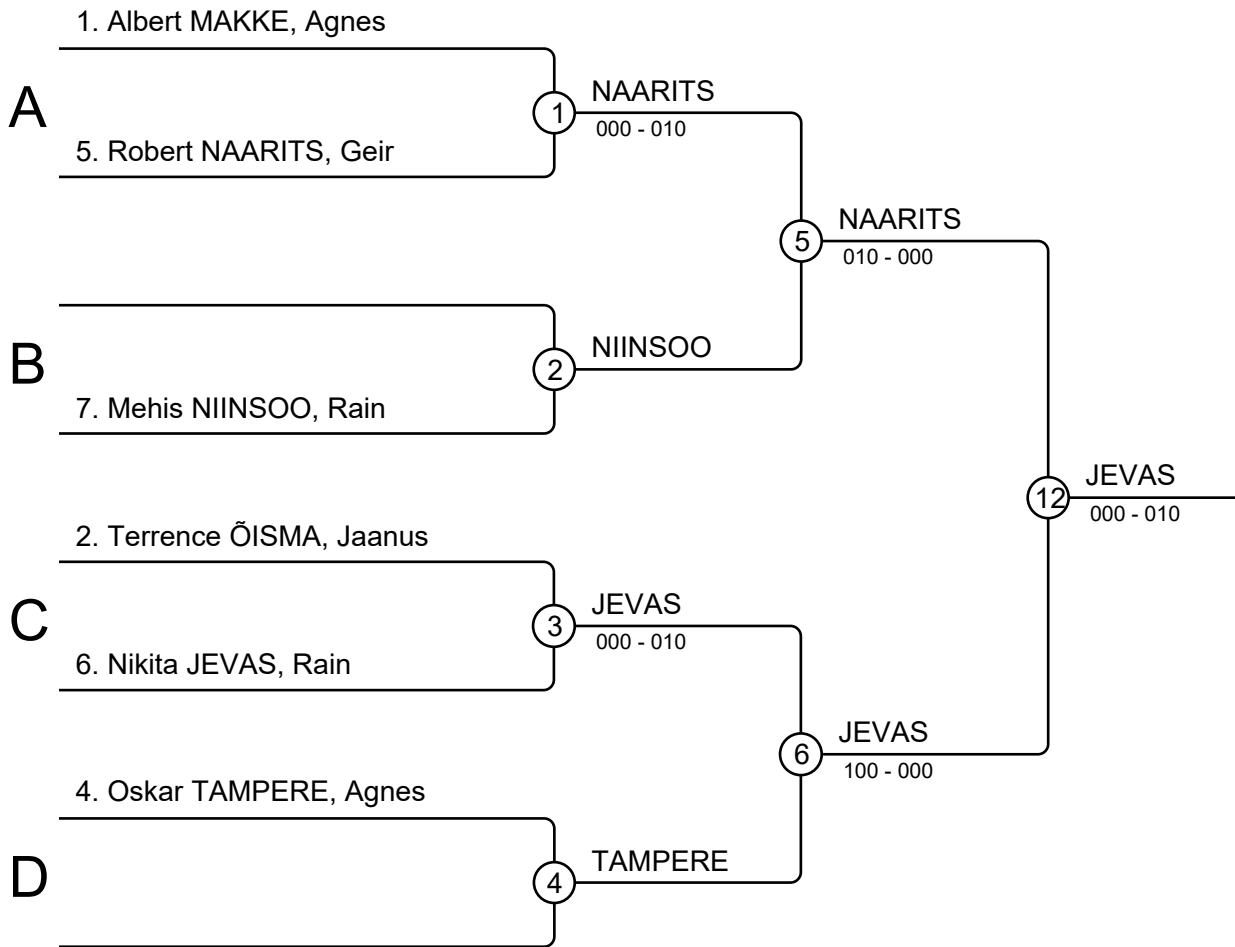
Match	White			Blue	Result	Time
1	Raul ERM	1	2	Rasmus HANSSON	100-000	2:00
2	Raul ERM	1	3	Magnus VIKSI	000-100	0:42
3	Rasmus HANSSON	2	3	Magnus VIKSI	000-100	0:56

## Results

Pos	Name
1	Magnus VIKSI, Jaanus
2	Raul ERM, Agnes
3	Rasmus HANSSON, Oscar

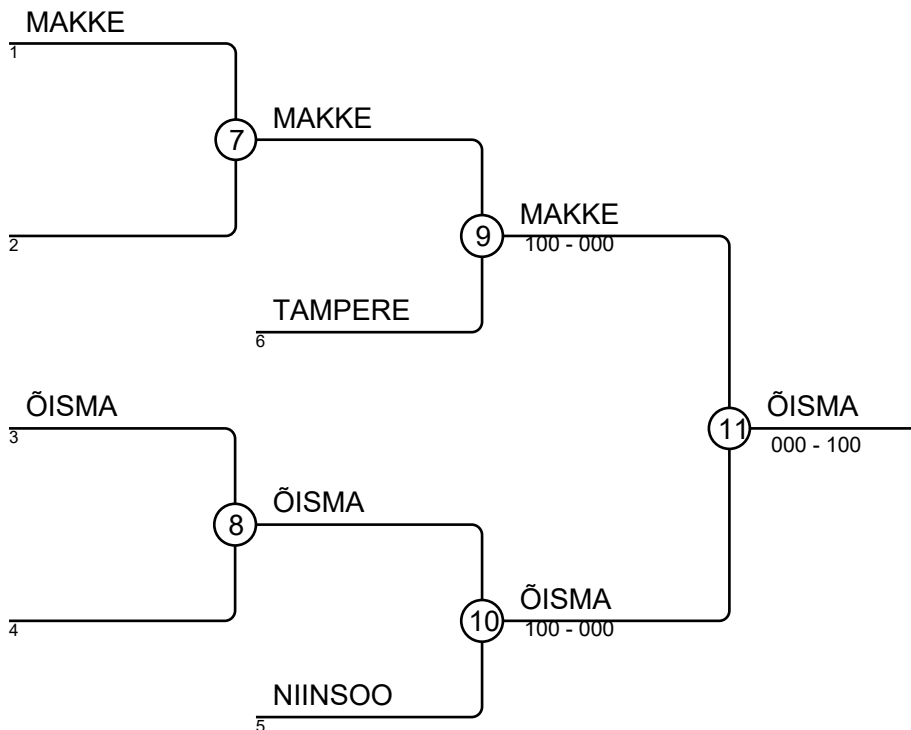
# Ookami karikavõistlus 10.12.16 E-24

Competitors: 6



## Results

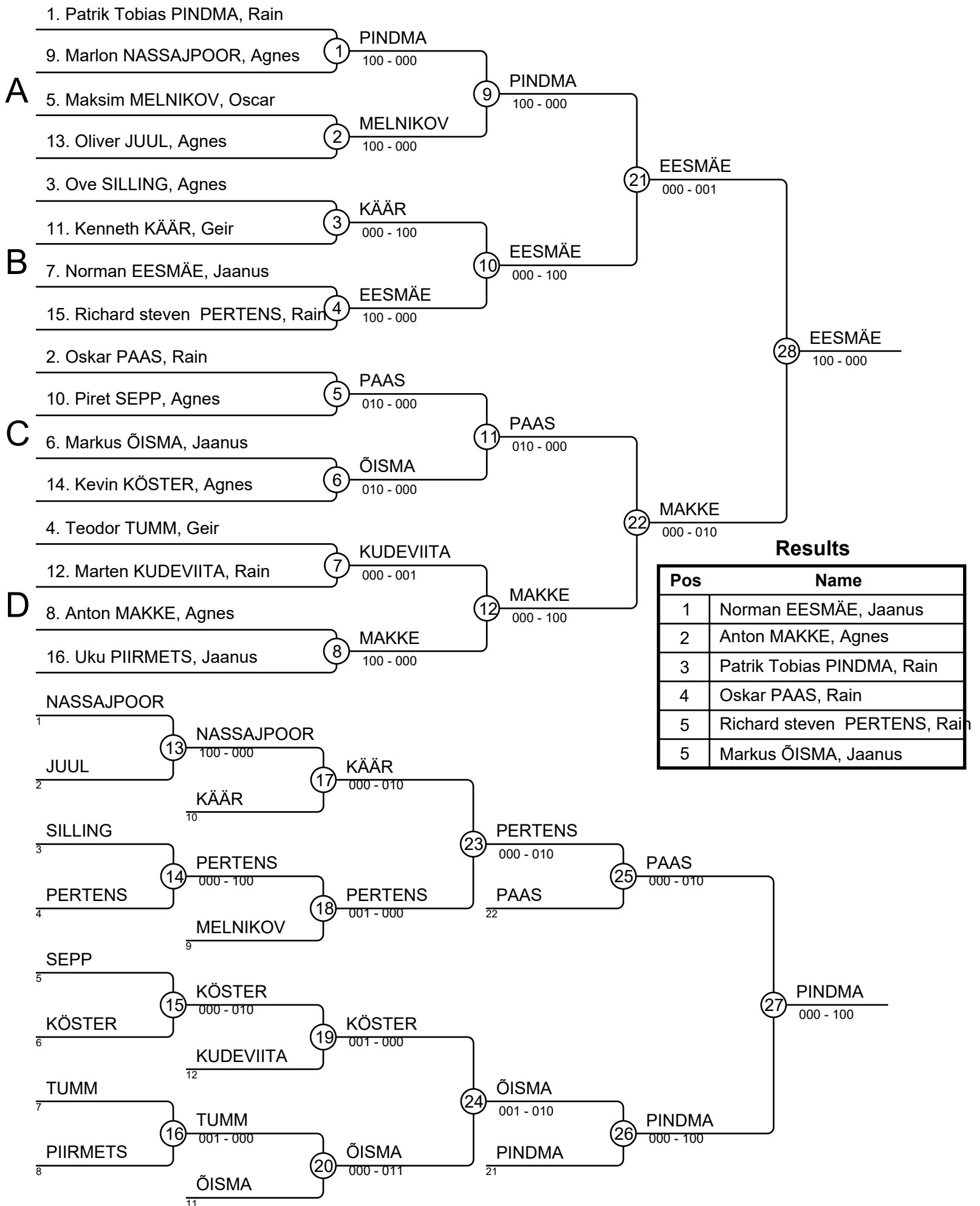
Pos	Name
1	Nikita JEVAS, Rain
2	Robert NAARITS, Geir
3	Terrence ÕISMA, Jaanus
4	Albert MAKKE, Agnes
5	Oskar TAMPERE, Agnes
5	Mehis NIINSOO, Rain





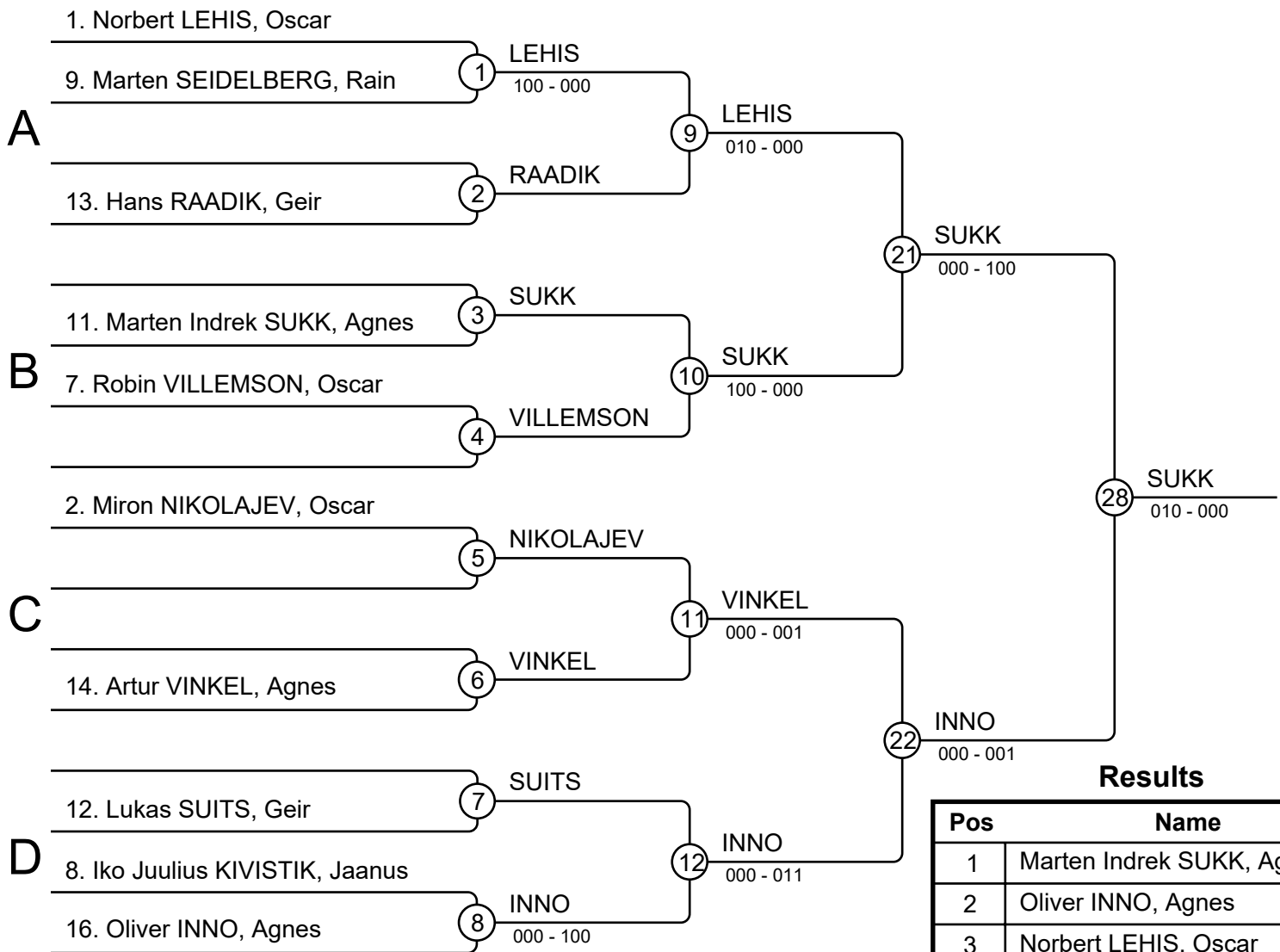
# Ookami karikavõistlus 10.12.16 E-27

Competitors: 16



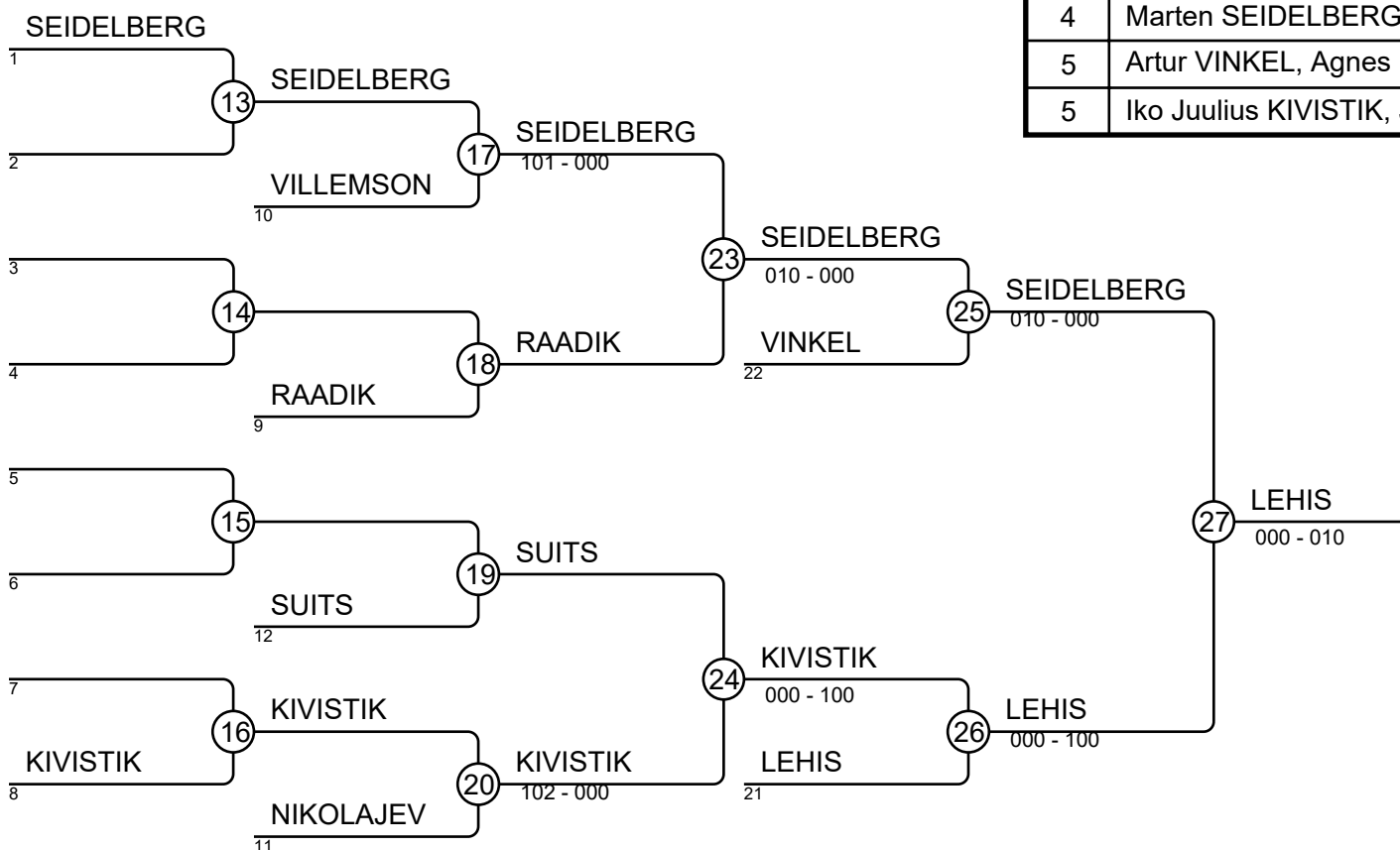
# Ookami karikavõistlus 10.12.16 E-30

Competitors: 10



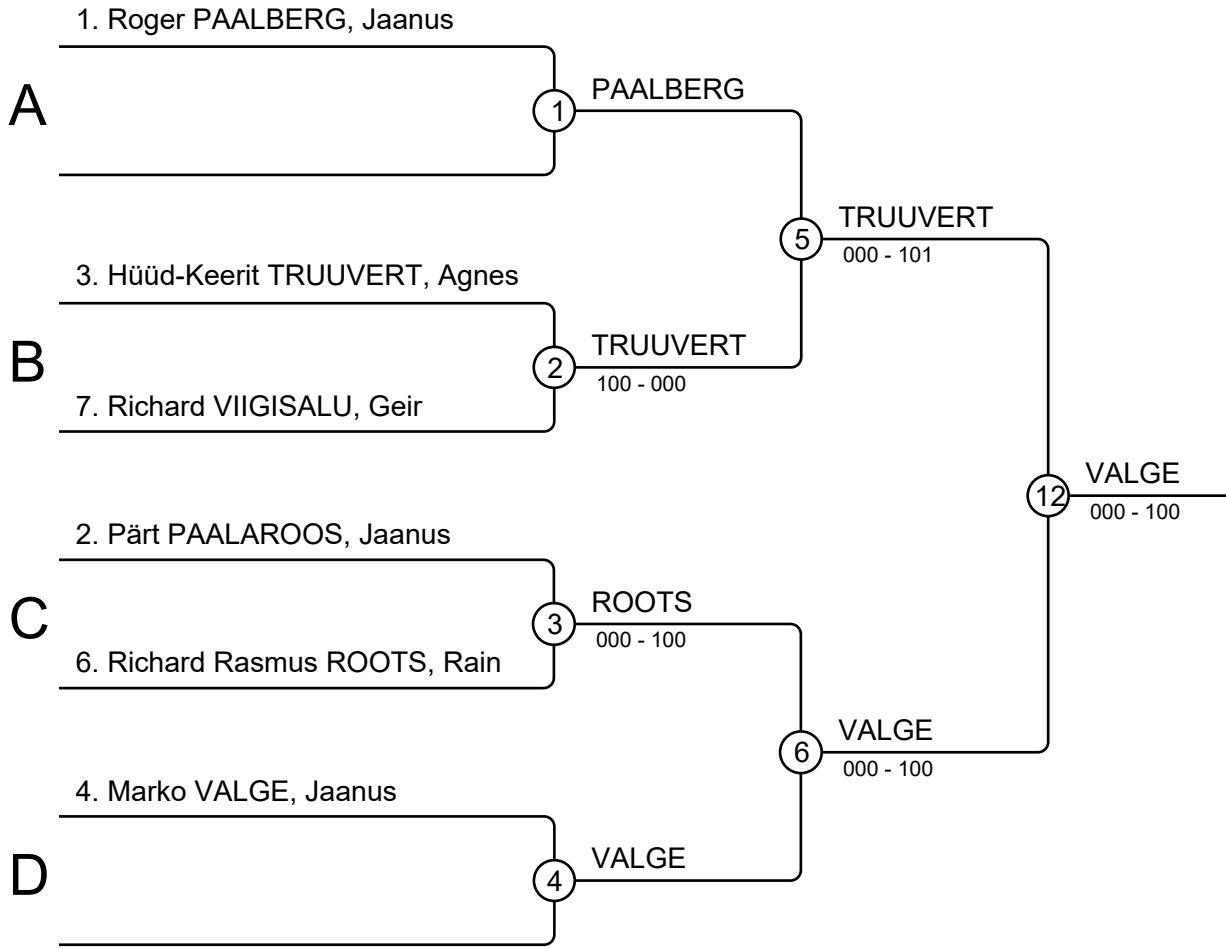
## Results

Pos	Name
1	Marten Indrek SUKK, Agnes
2	Oliver INNO, Agnes
3	Norbert LEHIS, Oscar
4	Marten SEIDELBERG, Rain
5	Artur VINKEL, Agnes
5	Iko Juulius KIVISTIK, Jaanus



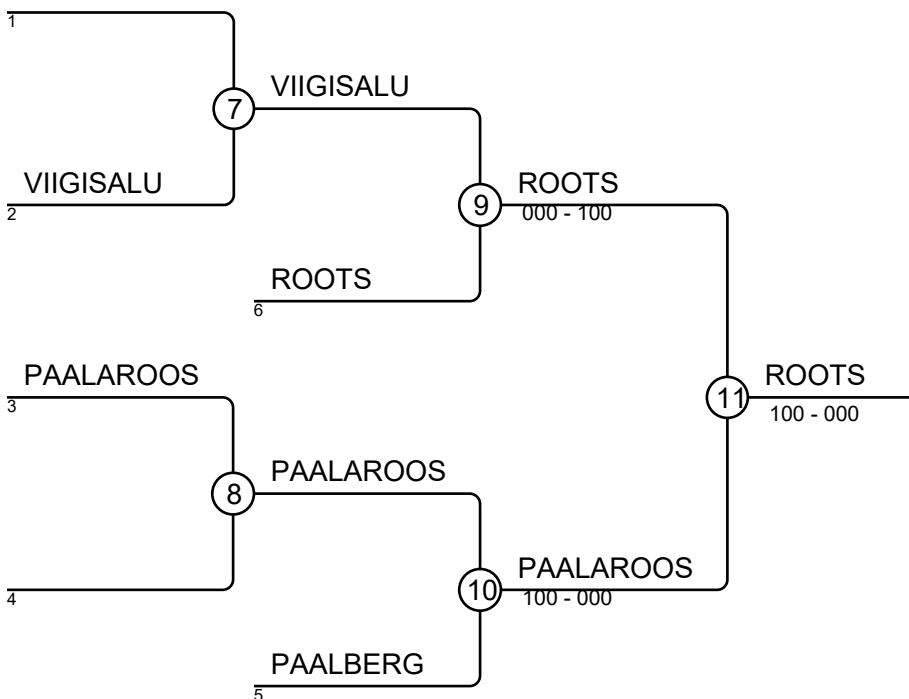
# Ookami karikavõistlus 10.12.16 E-34

Competitors: 6



## Results

Pos	Name
1	Marko VALGE, Jaanus
2	Hүүd-Keerit TRUUVERT, Agnes
3	Richard Rasmus ROOTS, Rain
4	Pärt PAALAROOS, Jaanus
5	Richard VIIGISALU, Geir
5	Roger PAALBERG, Jaanus



# Ookami karikavõistlus 10.12.16 E-38

Competitors: 5

## Competitors

#	Name	Grade	Club	1	2	3	4	5	Wins	Pts	Pos
1	Taago PIKK (35,80)	?	Geir		7		10		2	17	3
2	Aksel IVANOV (37,90)	?	Geir						0	0	5
3	Karmo VOLT (37,80)	?	Agnes	10	10		7		3	27	2
4	Trevor LILLEMÄGI (35,80)	?	Oscar		10				1	10	4
5	Simon SUITS (37,90)	?	Oscar	7	10	7	7		4	31	1

## Matches

Match	White	Blue	Result	Time
1	Trevor LILLEMÄGI	4 5 Simon SUITS	000-010	2:00
2	Taago PIKK	1 2 Aksel IVANOV	010-000	2:00
3	Karmo VOLT	3 4 Trevor LILLEMÄGI	010-000	2:00
4	Taago PIKK	1 5 Simon SUITS	000-011	2:00
5	Aksel IVANOV	2 3 Karmo VOLT	000-101	1:14
6	Taago PIKK	1 4 Trevor LILLEMÄGI	100-000	3:00
7	Karmo VOLT	3 5 Simon SUITS	000-010	2:28
8	Aksel IVANOV	2 4 Trevor LILLEMÄGI	000-100	0:51
9	Taago PIKK	1 3 Karmo VOLT	000-100	3:00
10	Aksel IVANOV	2 5 Simon SUITS	000-100	1:04

## Results

Pos	Name
1	Simon SUITS, Oscar
2	Karmo VOLT, Agnes
3	Taago PIKK, Geir
4	Trevor LILLEMÄGI, Oscar
5	Aksel IVANOV, Geir

# Ookami karikavõistlus 10.12.16 F+27

Competitors: 3

## Competitors

#	Name	Grade	Club	1	2	3	Wins	Pts	Pos
1	Lukas SUITS (28,40)	?	Geir		10	10	2	20	1
2	Emilia KUKOTA (36,00)	?	Oscar				0	0	3
3	Jakop VÄHK (33,50)	?	Rain		10		1	10	2

## Matches

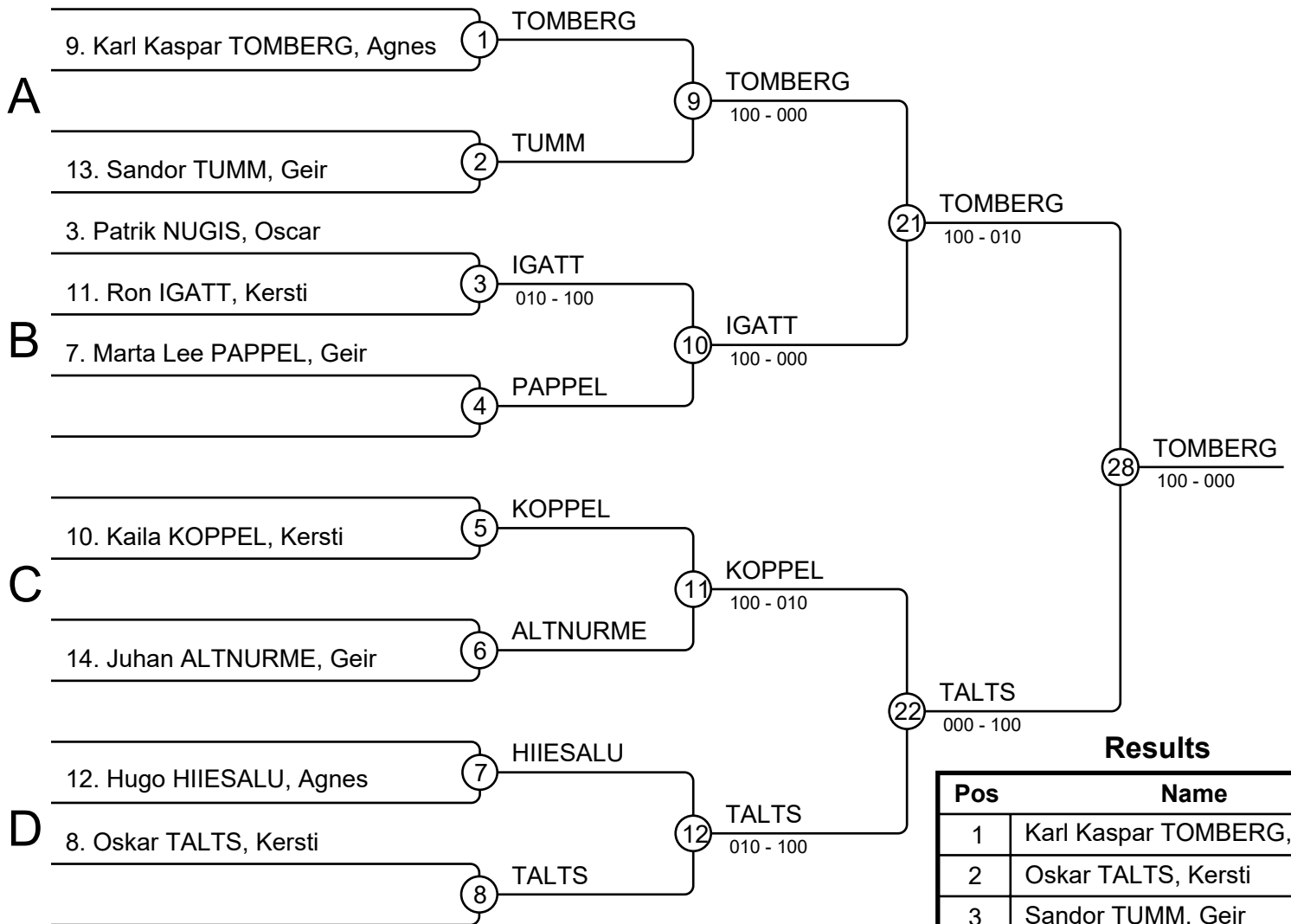
Match	White			Blue	Result	Time
1	Lukas SUITS	1	2	Emilia KUKOTA	100-000	0:00
2	Lukas SUITS	1	3	Jakop VÄHK	100-000	0:00
3	Emilia KUKOTA	2	3	Jakop VÄHK	000-100	0:00

## Results

Pos	Name
1	Lukas SUITS, Geir
2	Jakop VÄHK, Rain
3	Emilia KUKOTA, Oscar

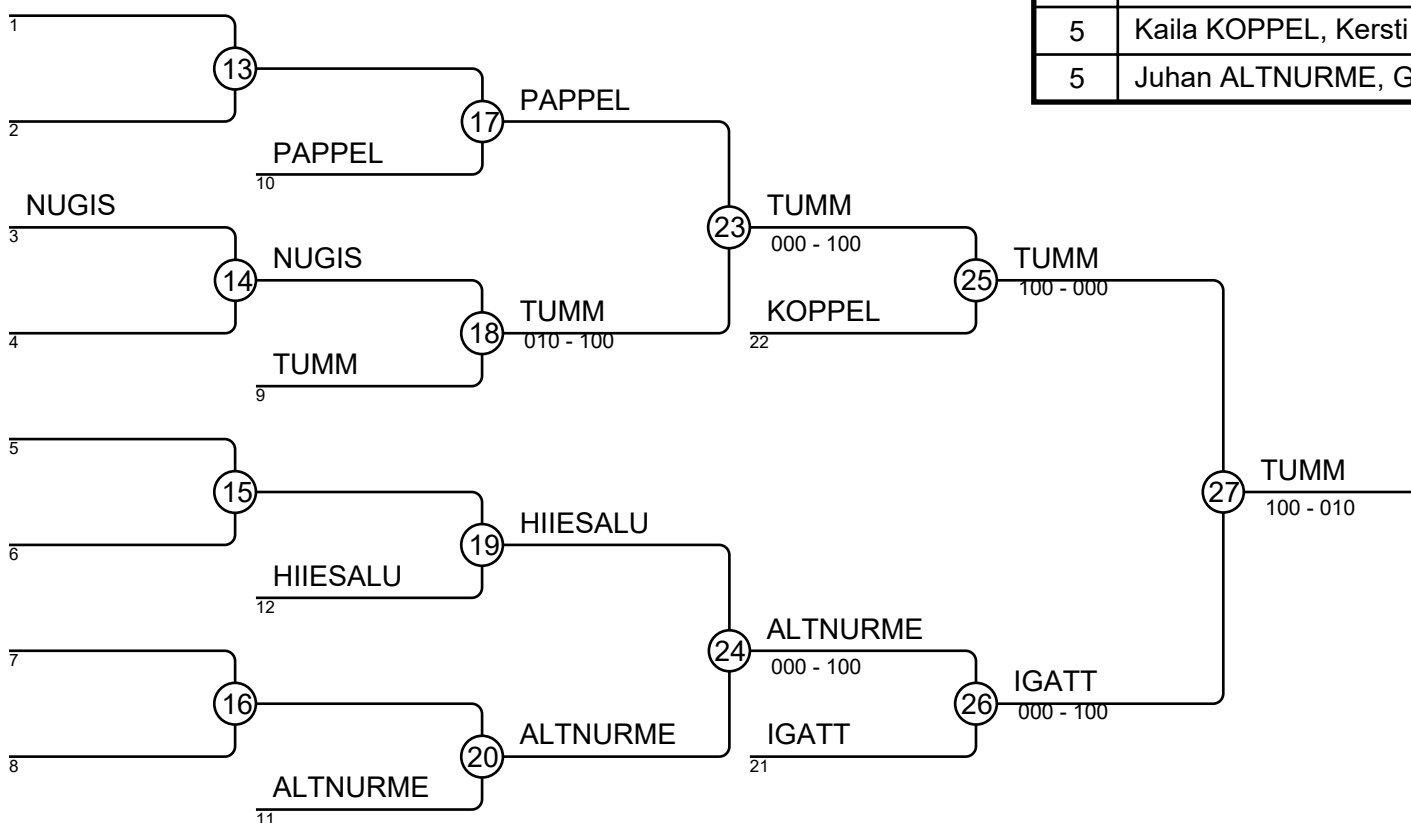
# Ookami karikavõistlus 10.12.16 F-21

Competitors: 9



## Results

Pos	Name
1	Karl Kaspar TOMBERG, Agnes
2	Oskar TALTS, Kersti
3	Sandor TUMM, Geir
4	Ron IGATT, Kersti
5	Kaila KOPPEL, Kersti
5	Juhan ALTNURME, Geir



# Ookami karikavõistlus 10.12.16 F-23

Competitors: 4

## Competitors

#	Name	Grade	Club	1	2	3	4	Wins	Pts	Pos
1	Jan-Erik ÕUNMANN (23,00)	?	Kersti		10	10		2	20	2
2	Rasmus PAALBERG (22,40)	?	Jaanus			10		1	10	3
3	Oskar VINKEL (22,50)	?	Agnes					0	0	4
4	Oliver RABTŠUK (22,50)	?	Oscar	10	10	10		3	30	1

## Matches

Match	White	Blue	Result	Time
1	Jan-Erik ÕUNMANN 1 2	Rasmus PAALBERG	100-000	0:00
2	Oskar VINKEL 3 4	Oliver RABTŠUK	000-100	0:00
3	Jan-Erik ÕUNMANN 1 3	Oskar VINKEL	010-100	0:00
4	Rasmus PAALBERG 2 4	Oliver RABTŠUK	000-100	0:00
5	Jan-Erik ÕUNMANN 1 4	Oliver RABTŠUK	000-100	0:00
6	Rasmus PAALBERG 2 3	Oskar VINKEL	100-000	0:00

## Results

Pos	Name
1	Oliver RABTŠUK, Oscar
2	Jan-Erik ÕUNMANN, Kersti
3	Rasmus PAALBERG, Jaanus
4	Oskar VINKEL, Agnes

# Ookami karikavõistlus 10.12.16 F-25

Competitors: 4

## Competitors

#	Name	Grade	Club	1	2	3	4	Wins	Pts	Pos
1	Martin PAJUSTE (24,40)	?	Agnes					0	0	4
2	Kattel CASPER (25,00)	?	Agnes	10				1	10	3
3	Madis BAKLER (23,80)	?	Rain	10	10		10	3	30	1
4	Aleks TREPP (25,00)	?	Kersti	10	10			2	20	2

## Matches

Match	White	Grade	Blue	Result	Time
1	Martin PAJUSTE	1 2	Kattel CASPER	010-100	0:00
2	Madis BAKLER	3 4	Aleks TREPP	100-000	0:00
3	Martin PAJUSTE	1 3	Madis BAKLER	000-100	0:00
4	Kattel CASPER	2 4	Aleks TREPP	000-100	0:00
5	Martin PAJUSTE	1 4	Aleks TREPP	010-100	0:00
6	Kattel CASPER	2 3	Madis BAKLER	000-100	0:00

## Results

Pos	Name
1	Madis BAKLER, Rain
2	Aleks TREPP, Kersti
3	Kattel CASPER, Agnes
4	Martin PAJUSTE, Agnes



# Ookami karikavõistlus 10.12.16 F-27

Competitors: 1

## Competitors

#	Name	Grade	Club	1	Wins	Pts	Pos
1	Ats ADULAS (26,00)	?	Oscar		0	0	1

## Matches

Match	White	Blue	Result	Time
-------	-------	------	--------	------

## Results

Pos	Name
1	Ats ADULAS, Oscar